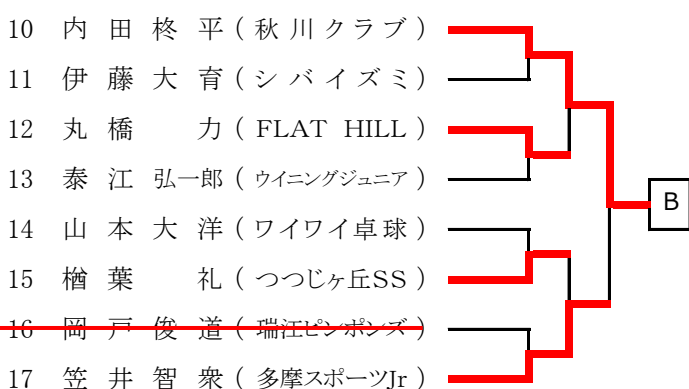
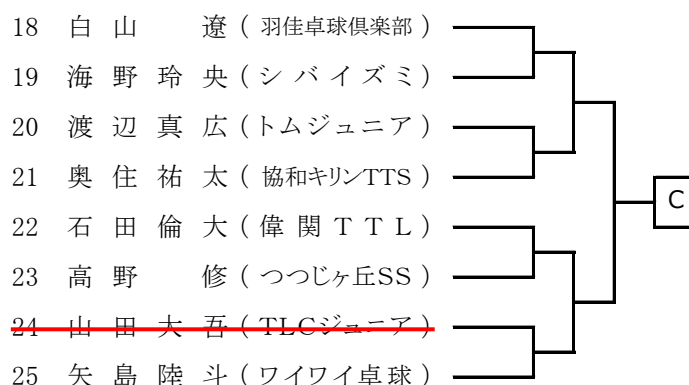


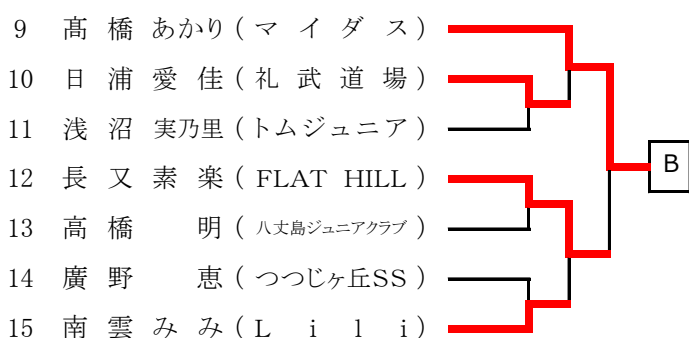
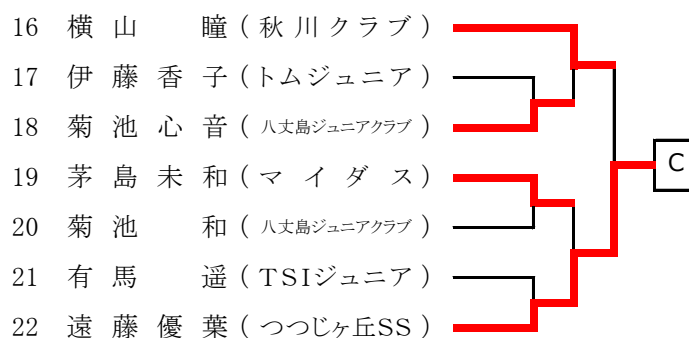
⑥-(1)ホープス男子6年生以下



決勝リーグ

	A 福田	B 内田	C 白山	順位
A 福田 (ワイワイ卓球)	☆	3-1 ○	0-3 ×	2
B 内田 (秋川クラブ)	1-3 ×	☆	0-3 ×	3
C 白山 (羽佳卓球倶楽部)	3-0 ○	3-0 ○	☆	1

⑦-(1)ホープス女子6年生以下



決勝リーグ

	A 福田	B 高橋	C 遠藤	順位
A 福田 (T.O.M)	☆	1-3 ×	3-2 ○	2
B 高橋 (マイダス)	3-1 ○	☆	3-1 ○	1
C 遠藤 (つつじヶ丘SS)	2-3 ×	1-3 ×	☆	3

① カデット男子 A クラス (1)

1	村上 達哉 (FLAT HILL)				村越 俊介 (CTSジュニア)	22
2	宮本 淳平 (立川第一中)				若林 啓太 (羽村第一中)	23
3	河野 真幸 (千木良T.P.C)				中川 遥 (鏡水中)	24
4	矢代 光 (ウイニングジュニア)				舟守 勇和 (つつじヶ丘SS)	25
5	穆 春海 (立川第七中)				小田切 翼 (国立第二中)	26
6	古川 剛大 (小金井JTC)				八巻 太胡 (実践学園中)	27
7	小澤 幹生 (光が丘第三中)				大塚 倭 (府中第五中)	28
8	檜 葉 礼 (つつじヶ丘SS)				池田 祐将 (砧中)	29
9	佐々木 蒼人 (五日市中)				伊藤 雄飛 (ウイニングジュニア)	30
10	今 弘 紀 (国立第二中)				岡本 聖也 (宮上中)	31
11	秋元 駿顕 (it's MOジュニア)				石田 翔馬 (尾久八幡中)	32
12	岡 太陽 (実践学園中)				秋田 悠吾 (協和キリンTTS)	33
13	幾石 光 (桐朋学園中)				指田 泰希 (三沢中)	34
14	田村 真吾 (マイダス)				上村 大地 (東村山ジュニア)	35
15	右田 柁陽 (ウイニングジュニア)				小根山 直哉 (田端中)	36
16	中村 太紀 (Hachitaku)				小林 大寿 (立川第七中)	37
17	関口 朋弥 (礼武道場)				増田 怜 (L i l i)	38
18	日置 希音 (小平第二中)				石田 倫大 (偉関TTL)	39
19	高橋 秀明 (田端中)				日隈 大輝 (Hachitaku)	40
20	琴坂 友貴 (TSIジュニア)				松本 淳 (T&Tクラブ)	41
21	尾中 翔英 (尾久八幡中)				三井 秋哉 (トムジュニア)	42
					金田 悠汰 (尾久八幡中)	43

ベスト20 代表決定戦

1 ~ 11	秋元 (It's Moジュニア)			村越 (CTSジュニア)	22 ~ 32
12 ~ 21	田村 (マイダス)			秋田 (協和キリンTTS)	33 ~ 43

優勝決定戦

A(1)	()			()	A(3)
A(2)	()			()	A(4)

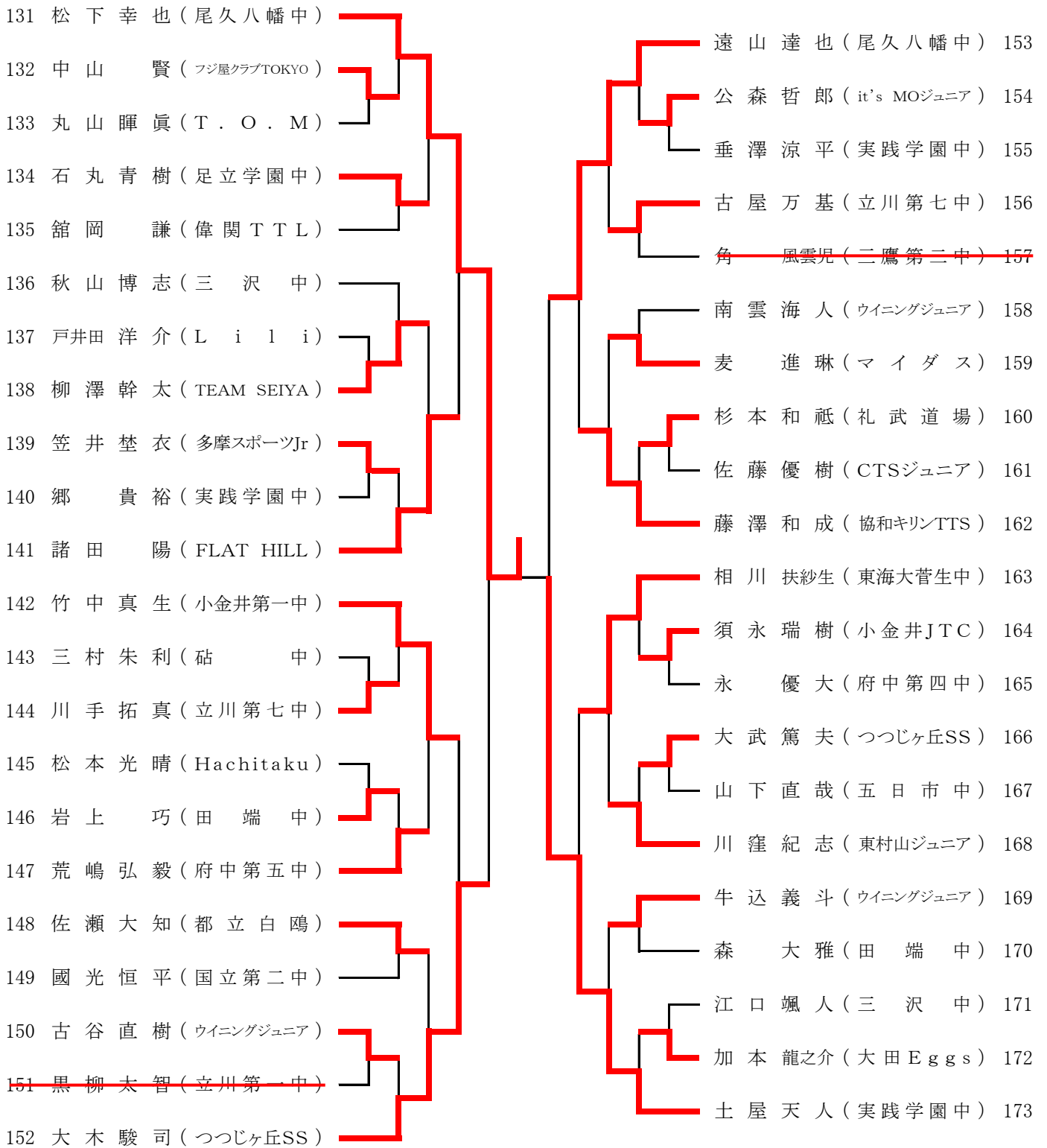
①カデット男子Aクラス(2)

44 手塚元彌(丸善クラブ)		北澤健太郎(尾久八幡中)	66
45 竹田稜(L i l i)		佐藤雄一郎(五日市中)	67
46 渡辺優生(宮上中)		水野舜介(小金井南中)	68
47 土屋拓生(偉関TTL)		菊地廉(東村山ジュニア)	69
48 吉田大流(ウイングジュニア)		笠井智衆(多摩スポーツJr)	70
49 林晃平(マイダス)		篠崎駿斗(大田Eggs)	71
50 熊本祐大(尾久八幡中)		武田幸大(三沢中)	72
51 山下優人(五日市中)		荒井大河(国立第二中)	73
52 古野匡祐(田端中)		谷知峻(砧中)	74
53 品田豪(TSIジュニア)		岩垂一貴(ウイングジュニア)	75
54 北河史也(小平第二中)		上田士温(府中第四中)	76
55 石田晶裕(羽佳卓球倶楽部)		甚田翔風(TEAM SEIYA)	77
56 西川陸人(鐘水中)		酒井秀太(it's MOジュニア)	78
57 古谷元規(ウイングジュニア)		奥凌聖(目黒中央)	79
58 本田雪央(羽村第一中)		松村和哉(トムジュニア)	80
59 増岡弘規(つつじヶ丘SS)		樋口尚輝(府中第五中)	81
60 安田稔彬(立川第一中)		高橋真大(実践学園中)	82
61 岩城倫大(立川第七中)		寺田海里(田端中)	83
62 吉田裕貴(Hachitaku)		泰江弘一郎(ウイングジュニア)	84
63 杉山勝大(T&Tクラブ)		丹羽悠太(三鷹第二中)	85
64 平尾祐輔(FLAT HILL)		鎌田輝(立川第七中)	86
65 桜井智哉(実践学園中)		川瀬友太郎(清明学園中)	87

ベスト20 代表決定戦

44 ~ 54	林	(マイダス)	上田	(府中第四中)	66 ~ 76
55 ~ 65	石田	(羽佳卓球倶楽部)	甚田	(TEAM SEIYA)	77 ~ 87

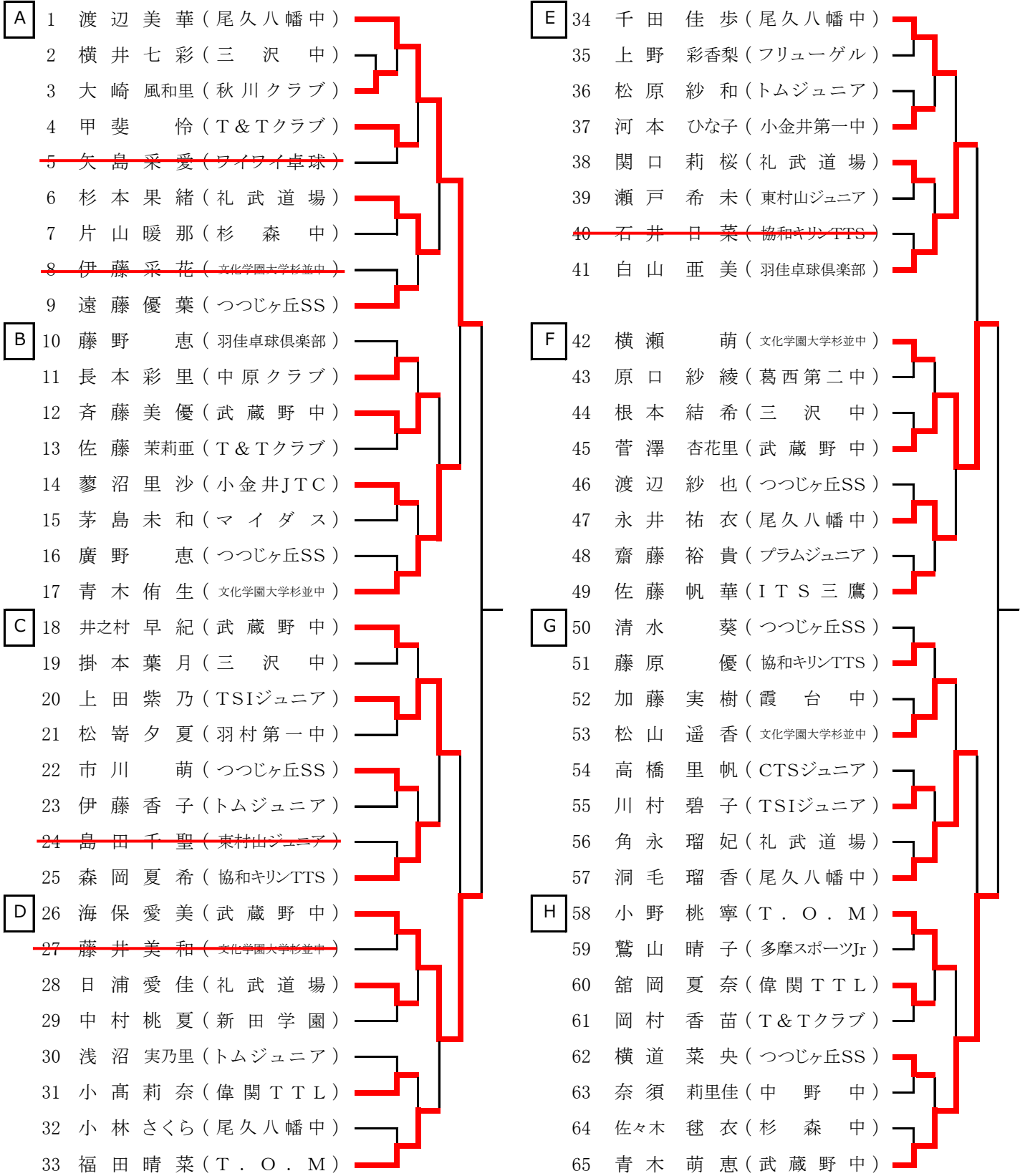
①カデット男子Aクラス(4)



ベスト20 代表決定戦

131 ~ 141 諸田 (FLAT HILL) 藤澤 (協和キリンTTS) 153 ~ 162
 142 ~ 152 竹中 (小金井第一中) 相川 (東海大菅生中) 163 ~ 173

④ カデット女子 A クラス



優勝決定戦



代表決定戦

